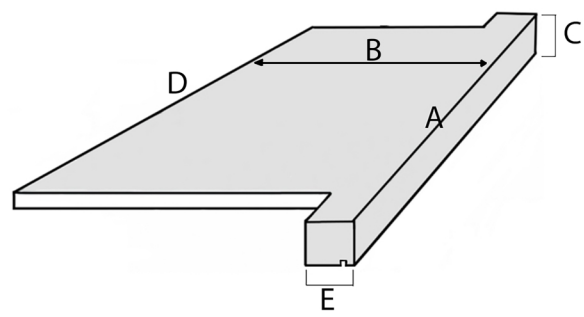


**SCHEDA PER ORDINE DI LAVORAZIONE *DAVANZALE SAGOMATO***  
***C/L e C/V***

DATA: \_\_\_\_\_ NOME CLIENTE: \_\_\_\_\_

TIPO: \_\_\_\_\_  
 FORMATO INIZIALE: \_\_\_\_\_  
 N° PIASTRELLE IN ENTRATA: \_\_\_\_\_



A:	B:	C:	D:	E:	
cm	cm	cm	cm	cm	n°
cm	cm	cm	cm	cm	n°
cm	cm	cm	cm	cm	n°
cm	cm	cm	cm	cm	n°
cm	cm	cm	cm	cm	n°
cm	cm	cm	cm	cm	n°
cm	cm	cm	cm	cm	n°
cm	cm	cm	cm	cm	n°
cm	cm	cm	cm	cm	n°
cm	cm	cm	cm	cm	n°
cm	cm	cm	cm	cm	n°
cm	cm	cm	cm	cm	n°
cm	cm	cm	cm	cm	n°
cm	cm	cm	cm	cm	n°
cm	cm	cm	cm	cm	n°
cm	cm	cm	cm	cm	n°
cm	cm	cm	cm	cm	n°
cm	cm	cm	cm	cm	n°
cm	cm	cm	cm	cm	n°
cm	cm	cm	cm	cm	n°
cm	cm	cm	cm	cm	n°
cm	cm	cm	cm	cm	n°
cm	cm	cm	cm	cm	n°
cm	cm	cm	cm	cm	n°
cm	cm	cm	cm	cm	n°
cm	cm	cm	cm	cm	n°
cm	cm	cm	cm	cm	n°

NOTE: \_\_\_\_\_  
 \_\_\_\_\_  
 \_\_\_\_\_

**LE MISURE SI INTENDONO CON TOLLERANZA DI  $\pm 1$  mm**  
 - Controllare n° pezzi e aggiungere alcune piastrelle in avanzo, se non utilizzate saranno rese, serviranno a evitare inutili perdite di tempo per eventuali completamenti.